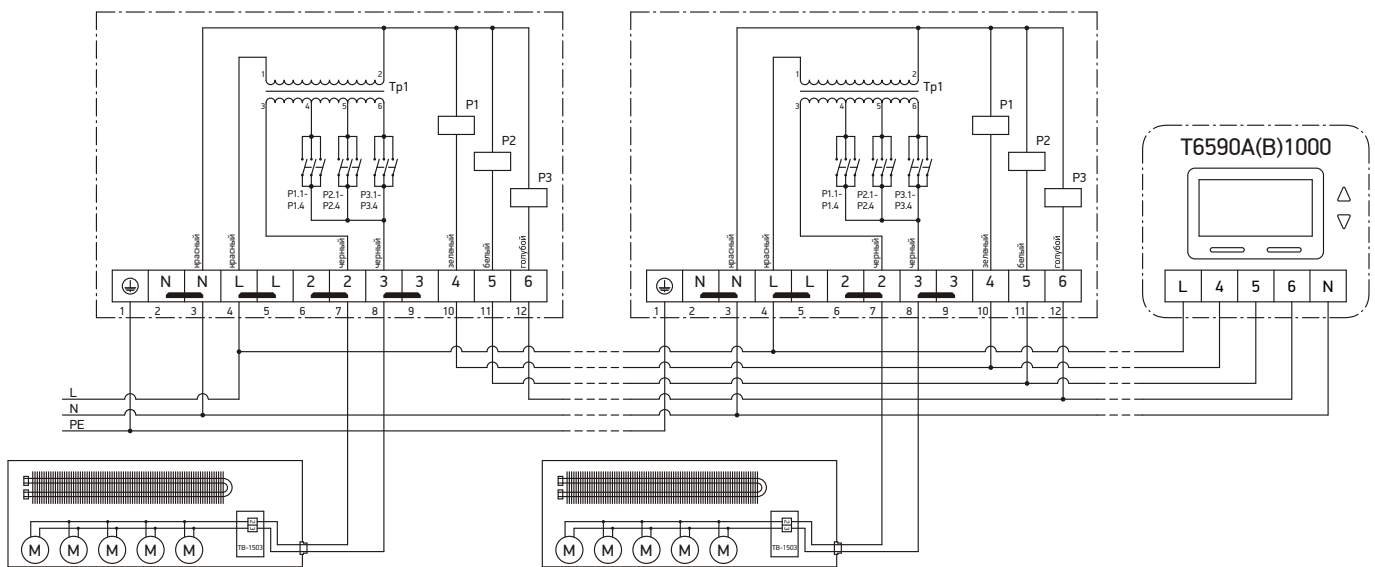


СХЕМА ПОДКЛЮЧЕНИЯ К ТЕРМОСТАТУ

Схема подключения конвекторов к термостату T6590A(B)1000 с трёхступенчатой регулировкой скорости вращения вентиляторов



Трансформатор для вентиляторов 220 VAC:

Tr1 - 172VA
 U1-2 ~ 230 VAC
 U3-4 ~ 140 VAC
 U3-5 ~ 180 VAC
 U3-6 ~ 230 VAC

Трансформатор для вентиляторов 12 VAC:

Tr1 - 90VA
 U1-2 ~ 230 VAC
 U3-4 ~ 6 VAC
 U3-5 ~ 9 VAC
 U3-6 ~ 12 VAC

Реле P1, P2, P3 - РЭК77/4 (220 VAC)